

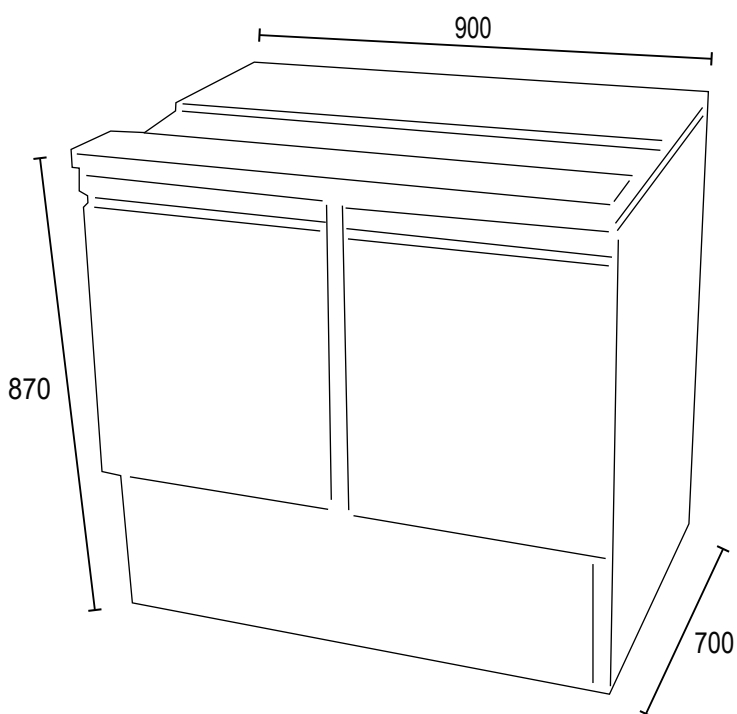
MESÓN SALADETTE 2 PUERTAS

Mesón para preparación y refrigeración

VMRSL-380 BENEFIT



*Fotos Referenciales



VENTUS[®]

- Temperatura de trabajo de +2°C a +8°C.
- Fabricación interna y externa completamente en acero inoxidable.
- Sistema de refrigeración estático con ventilación.
- Temperatura regulable por termostato digital.
- Puertas abatibles de acero.
- Tapa abatible para cubrir los depósitos.
- Incluye depósitos GN.
- Incluye parrillas regulables.
- Compresor **Embraco**.

Modelo	VMRSL-380 BENEFIT
Capacidad N/B (Lts)	240/242
Potencia (W)	210
Consumo	20 Kw*Hr/24hrs
Refrigerante	R134a
Energía	220V / 50Hz
Tipo de frío	Estático
Peso neto (Kg)	70
Peso bruto (Kg)	78
Medidas (mm)	900*700*870
Depósito (mm)	5 depósitos 1/6x10 cm prof. 5 depósitos 1/3x10 cm prof.