

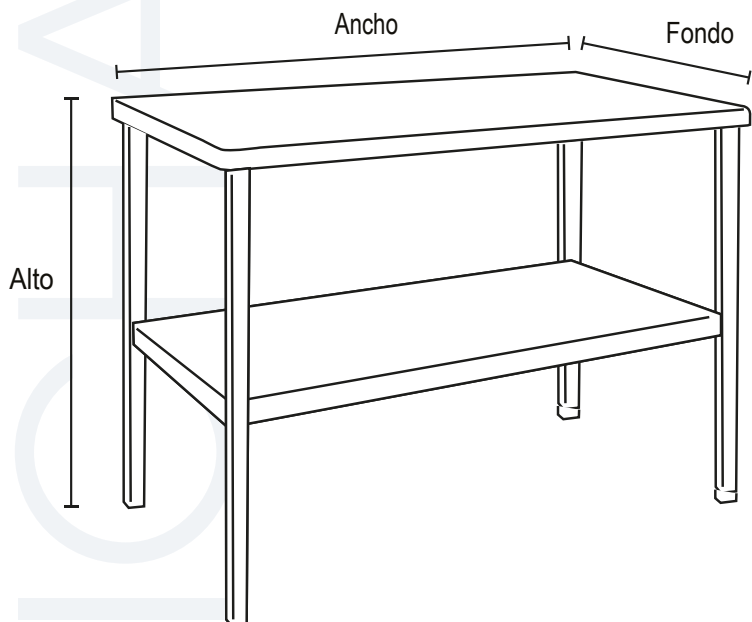
MESON MURAL

Mesón de acero.

WT - E



Fotos Referenciales



WORK TABLE

- Cubierta de acero inoxidable 430 de 1,2 mm de espesor.
- Viga de refuerzo de 1 mm. de espesor, en perfil 30x30 mm a lo largo de toda la cubierta.
- Subcubierta y patas galvanizadas.
- Patas de perfil tubular de alta resistencia.
- Patines regulables.

CODIGO	Dim. Mm (An x Fon x Al)	Peso Neto / Bruto
WT-900E	900 x 600 x 850	29,10 / 31,10
WT-1200E	1200 x 600 x 850	35,15 / 37,15
WT-1500E	1500 x 600 x 850	40,87 / 42,87
WT-1800E	1800 x 600 x 850	47,63 / 50
WT-2100E	2100 x 600 x 850	--- / ---
WT-2400E	2400 x 600 x 850	--- / ---