

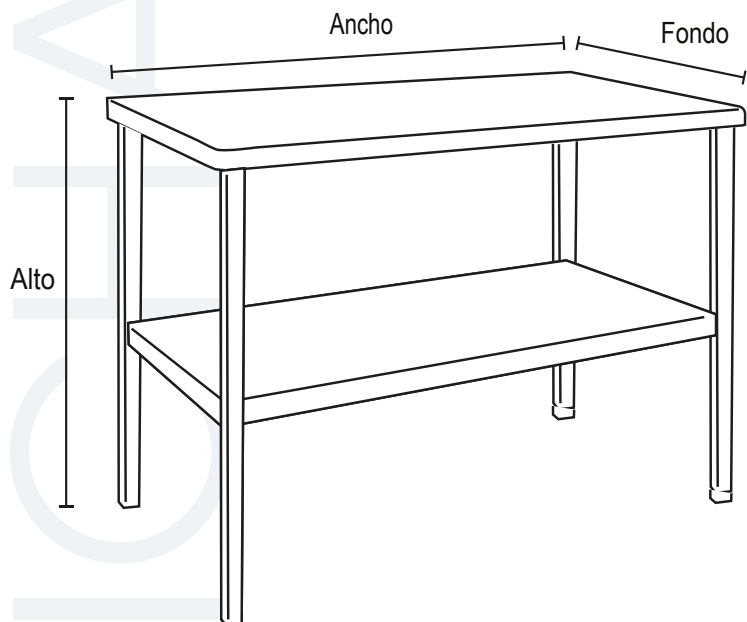
MESON CENTRAL

Mesón de acero.

WT -CE



Fotos Referenciales



WORK TABLE

- Cubierta de acero inoxidable 430 de 1,2 mm de espesor.
- Viga de refuerzo de 1 mm. de espesor, en perfil 30x30 mm a lo largo de toda la cubierta.
- Subcubierta y patas galvanizadas.
- Patas de perfil tubular de alta resistencia.
- Patines regulables.

CODIGO	Dim. Mm (An x Fon x Al)	Peso Neto / Bruto
WT-900CE	900 x 600 x 850	25 / 27
WT-1200CE	1200 x 600 x 850	30 / 32
WT-1500CE	1500 x 600 x 850	35 / 37
WT-1800CE	1800 x 600 x 850	41 / 43