

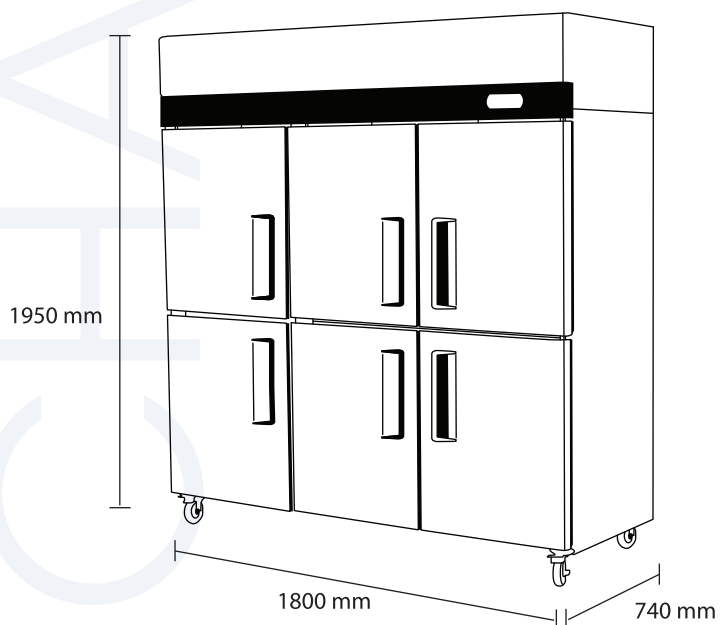
REFRIGERADOR 6 PTAS. ACERO INOXIDABLE

Línea Frío.

VR6PS-1400



*Fotografía referencial.



VENTUS

Corp.
COLB

- Temperatura de trabajo de -2°C a $+8^{\circ}\text{C}$.
- Sistema de refrigeración con circulación de aire forzado.
- Aislación por inyección de polipropileno de alta densidad, que mantiene una temperatura óptima.
- Fabricado completamente en acero inoxidable en interior y exterior.
- Sistema ajustable de temperatura interior por termostato digital marca Carel.
- Compresor Embraco.
- 4 ruedas con doble giro 2 de ellas con freno.
- Estructura de 3 cuerpos con 6 puertas abatibles. Parrillas ajustables incluidas.

Modelo	VR6PS-1400
Capacidad (lts)	1390
Dimensiones (mm)	
Alto	1950
Ancho	1800
Fondo	740
Energía	220V / 50Hz
Potencia (w)	560
Consumo KW*H/DIA	5
Peso Neto (kg)	180
Peso Bruto (kg)	200
Refrigerante	R134a