

POP CORN

Producción y Exhibición de Pop Corn

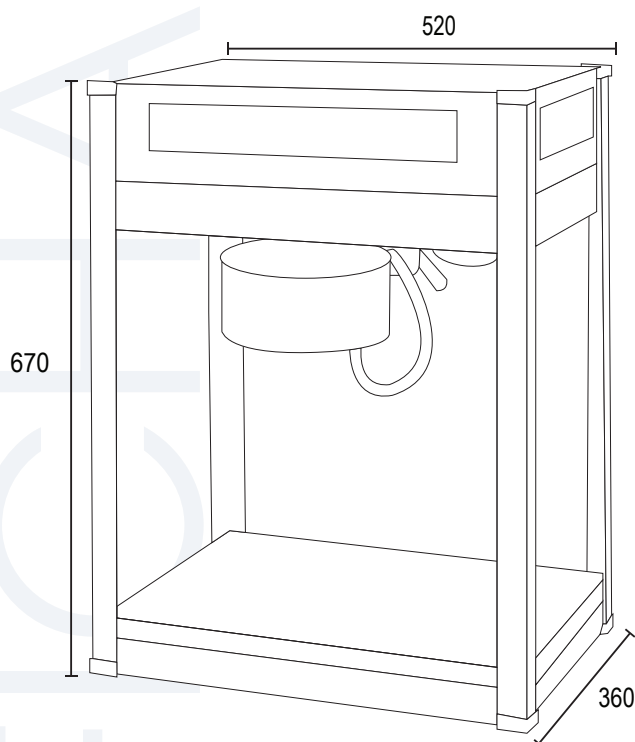
VMPC-8

VENTUS Corp.



Fotos Referenciales

- Máquina de acero inoxidable.
- Sistema de calefacción por infrarrojos.
- Con 4 paredes de vidrio.
- Bandeja receptora de residuos.
- Sistema anti vuelco.



Modelo	VMPC-8
Producción de 3 a 5 min	8 conos
Energía	220v/50hz
Potencia (kw)	1,5
Amps	6,8
Dimensiones (mm)	
Alto	670
Ancho	520
Fondo	400
Peso Neto (kg)	15,50
Peso Bruto (kg)	30