

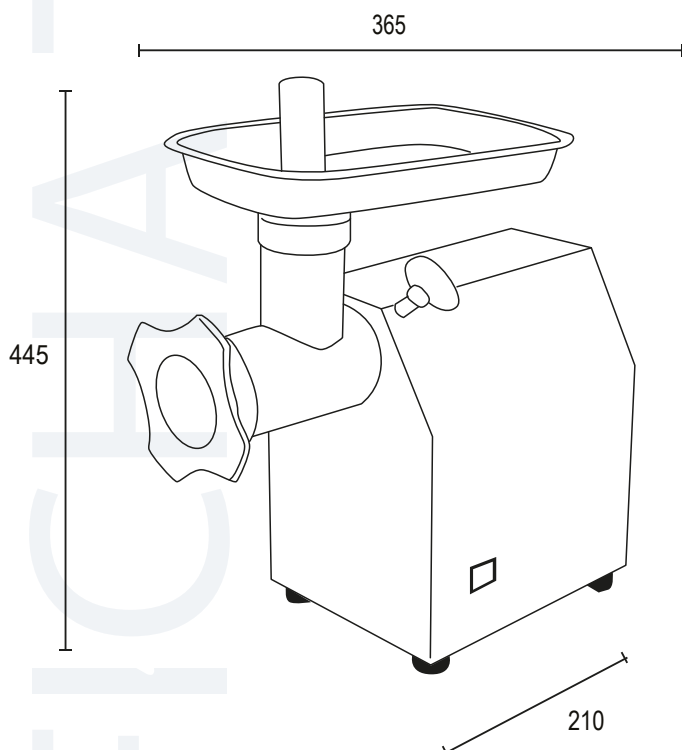
MOLEDORA DE CARNE

Moledora de Carne Compacta

VMCAI-12



Fotos Referenciales



VENTUS Corp.

- Cuerpo compacto fabricado en acero inoxidable AISI 304.
- Motor de gran potencia.
- Simple manipulación y limpieza.
- Incluye mortero y embudo.
- Amplia bandeja de acero inoxidable.
- Soporta una producción de hasta 120Kg/Hr.
- Incluye bases antideslizables para mayor estabilidad durante su uso.

MOLEDORA DE CARNE COMPACTA VMCAI-12



INCLUYE UN TERCER CEDAZO PICADOR DE CARNE
Ideal para empanadas, guisos y salsas.



Modelo	VMCAI-12
Procesa	120 Kg/hr
Dimensiones (mm)	
Alto	445
Ancho	365
Fondo	210
Energía	220v/50hz
Potencia (kW)	0,71
Peso Neto (kg)	22
Peso Bruto (kg)	24