

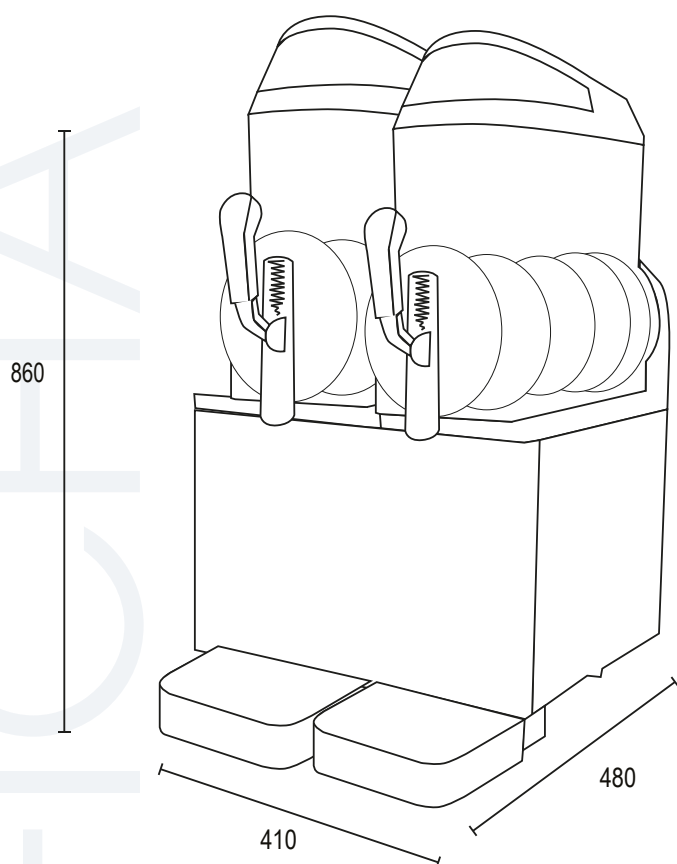
Granizadora

Granizadora expendedora de bebidas frías

VG122-A



Fotos Referenciales



VENTUS Corp.

- Cuerpo base construido en acero inoxidable con terminación de espejo.
- 2 vasos contenedores fabricados en policarbonato transparente, con tapa negra, ambos atóxico.
- Cómoda manilla para verter el contenido.
- Receptáculo desmontable para posición de vaso.
- Sistema de mezclado por medio de espiral de acero con aletas plásticas.
- Posibilidad de preparar granizados y bebidas.
- Temperatura de trabajo de -7°C a 5°C .

Modelo	VG122-A
Depósitos	2
Capacidad (Lts/Dep.)	12/2
Dimensiones (mm)	
Alto	860
Ancho	410
Fondo	480
Energía	220V / 50Hz
Potencia (w)	670
Peso Neto (kg)	46
Peso Bruto (kg)	52