

Línea Calor
FREIDORA 2 CANASTILLOS

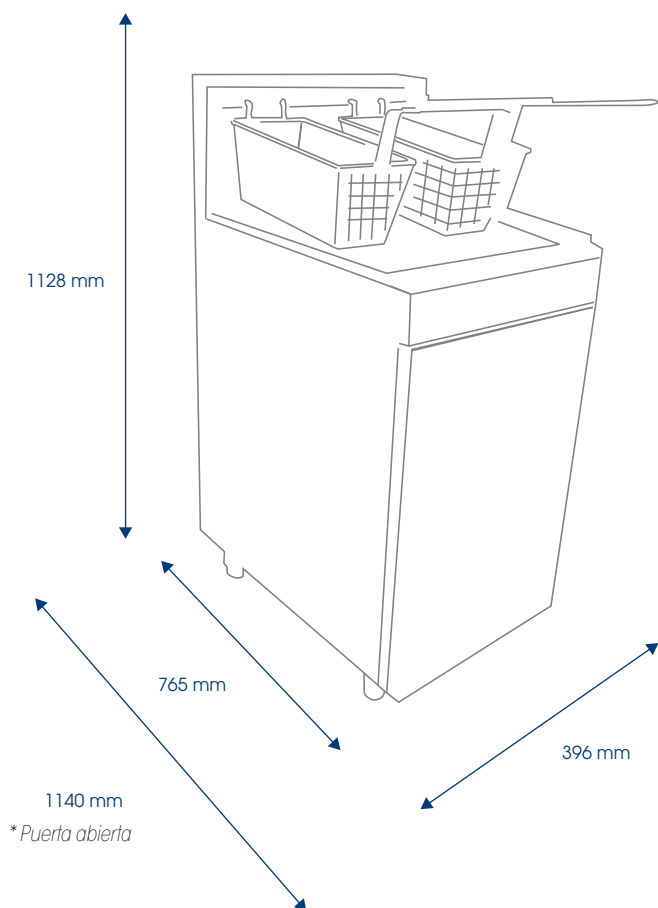
VFP-18PRO



*Imagen referencial

VENTUS®

- Construida en acero inoxidable AISI 430.
- Capacidad de 2 kilos de papa por canastillo.
- Incorpora sistema de seguridad de bloqueo en perilla de encendido.
- Contiene tubo de vaciado, el que permite extraer el aceite de manera rápida, sencilla y segura.
- Para uso de gas licuado, cumpliendo con la normativa de certificación SEC
- Temperatura regulable a través de termostato, lo que permite ahorro de gas
- Incluye dos canastillos.
- Potencia 90.000 BTU



Modelo	VFP - 18PRO
Canastillos	2
Dimensiones (mm)	
Alto	1100
Ancho	396
Fondo	765
Consumo Nominal	1895 Gr/Hrs
Tipo Gas	GLP
Peso Neto (kg)	53
Peso Bruto (kg)	58