

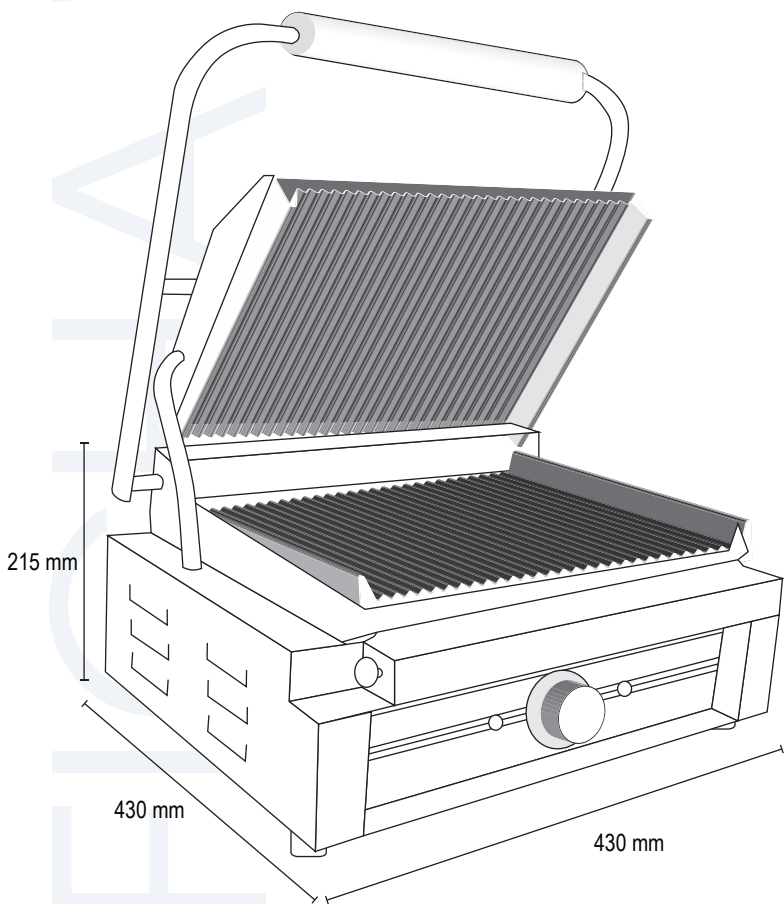
PLANCHA DOBLE CONTACTO

Plancha Eléctrica de Doble Contacto

VCGH-811



Fotos Referenciales



VENTUS[®]

- Terminaciones exteriores completamente en acero inoxidable.
- Medidas grill superior: 338 x 220mm.
- Medidas del grill inferior: 340 x 230mm.
- Placas acanaladas fabricadas en fierro fundido de alta resistencia
- Manilla con asa de seguridad anti calor para bajar el grill superior.
- Sistema de control de presión que permite prensar y/o grillar los productos sin alterar su forma y textura.
- Con aleación especial antiadherente.
- Termostato regulable.
- Máximo ahorro de espacio y optimización de producción gracias a su capacidad de trabajo.
- Rango de temperatura 50°C a 300°C.

Modelo	VCGH-811
Dimensiones (mm)	
Alto	215
Ancho	430
Fondo	430
Energía	220v/50hz
Potencia (kw)	2
Amps	10
Peso Neto (kg)	19
Peso Bruto (kg)	20