

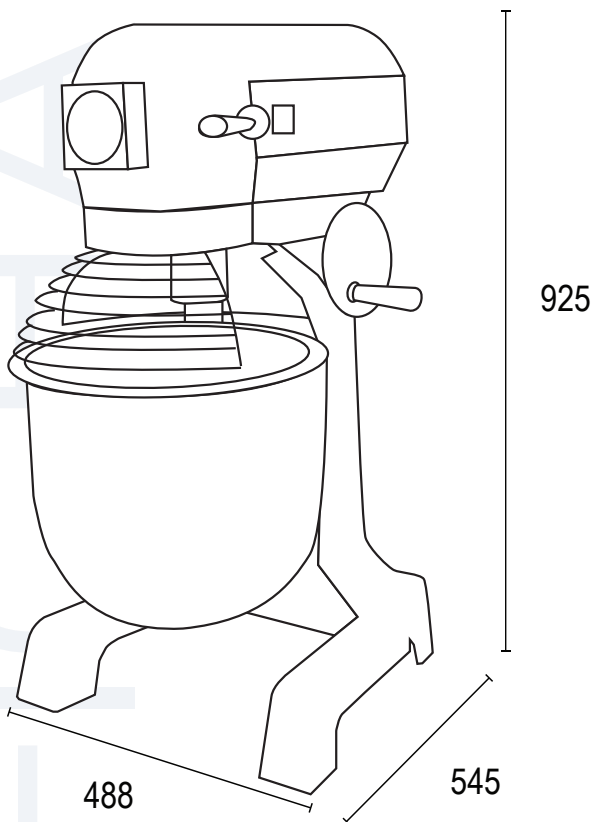
BATIDORA

Máquina batidora industrial

VB-30



Fotos Referenciales



VENTUS Corp.

- Construida en fierro fundido de alta resistencia y duración.
- Bowl de acero inoxidable reforzado.
- Incluye batidor de globo, lira y gancho.
- Rejilla de seguridad abatible.
- Manilla rotatoria para subir y bajar el bowl
- Sistema de ventilación gracias al diseño de su carga.

Modelo	VB-30
Revoluciones/Min	110/180/400
Volumen Bowl (Lts.)	30
Accesorios	3
Dimensiones (mm)	
Alto	925
Ancho	488
Fondo	545
Energía	220v / 50hz
Potencia (w)	1,10
Peso Neto (kg)	90
Peso Bruto (kg)	100