

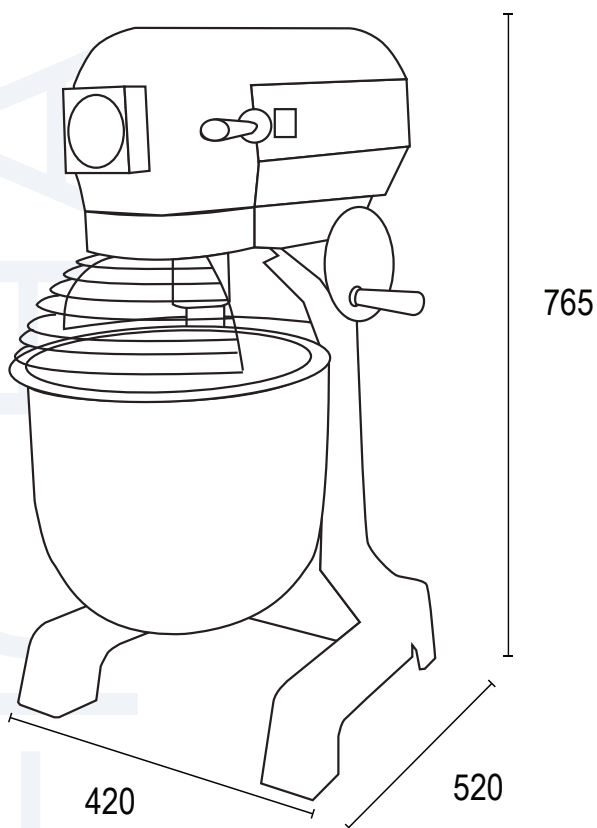
# BATIDORA

Máquina batidora industrial

## VB-20



Fotos Referenciales



# VENTUS Corp.

- Construida en fierro fundido de alta resistencia y duración.
- Bowl de acero inoxidable reforzado.
- Incluye batidor de globo, lira y gancho.
- Rejilla de seguridad abatible.
- Manilla rotatoria para subir y bajar el bowl
- Sistema de ventilación gracias al diseño de su carga.

Modelo	VB-20
Revoluciones/Min	105/180/408
Volumen Bowl (Lts.)	20
Accesorios	3
Dimensiones (mm)	
Alto	765
Ancho	420
Fondo	520
Energía	220v / 50hz
Potencia (w)	0,75
Peso Neto (kg)	80
Peso Bruto (kg)	90