

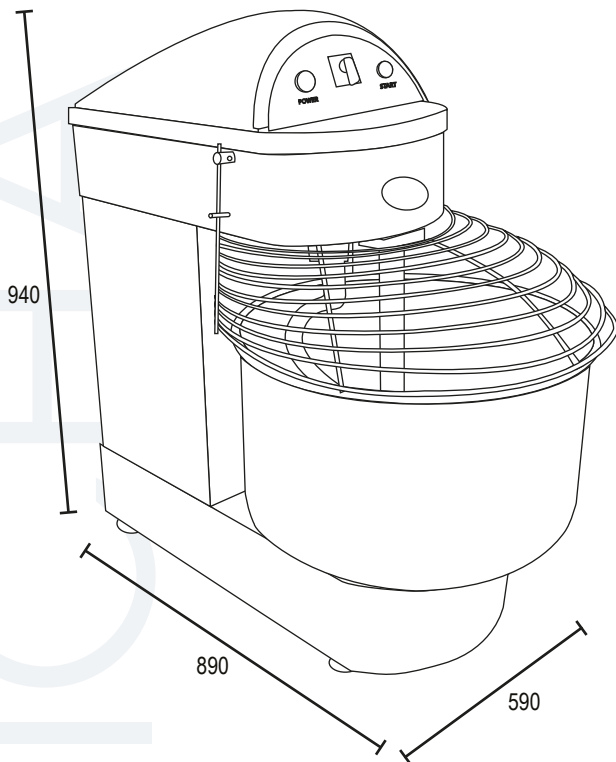
AMASADORA

Amasadora Industrial

VAM-50



Fotos Referenciales



VENTUS Corp.

- Construida en acero inoxidable con terminación de esmaltado al horno.
- Bowl de acero inoxidable reforzado.
- Sistema de transmisión a través de poleas.
- Rejilla de protección en acero inoxidable.
- Fácil de limpiar y armar.
- Ejes montados en rodamientos sellados.
- Capacidad de masa total 20 Kg.

Modelo	VAM-50
Volumen Bowl (Lts.)	50
Capacidad Max. Masa (Kg.)	20
Energía	220v/50hz
Potencia	3Kw/4HP
Dimensiones (mm)	
Alto	940
Ancho	590
Fondo	890
Peso Neto (kg)	130
Peso Bruto (kg)	150
Velocidad del Espiral	220 RPM