

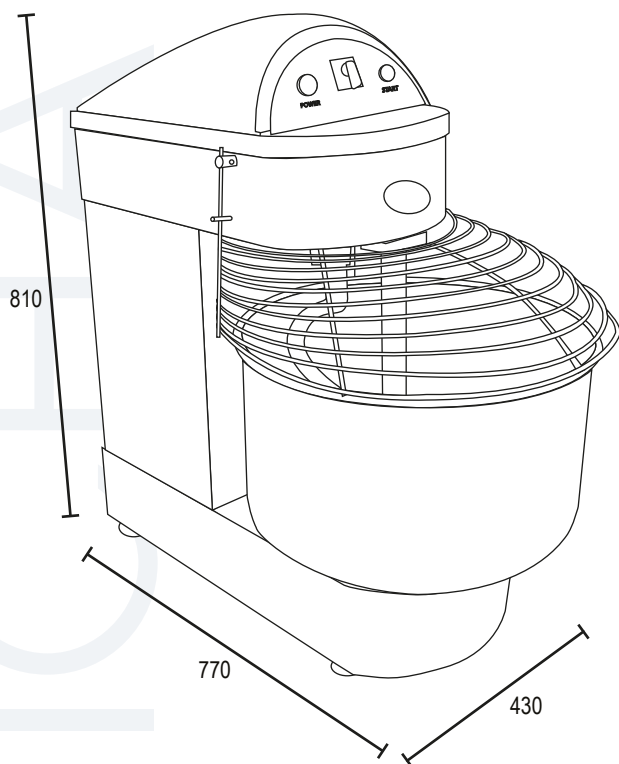
AMASADORA

Amasadora Industrial

VAM-30



Fotos Referenciales



VENTUS Corp.

- Construida en acero inoxidable con terminación de esmaltado al horno.
- Bowl de acero inoxidable reforzado.
- Sistema de transmisión a través de poleas.
- Rejilla de protección en acero inoxidable.
- Fácil de limpiar y armar.
- Ejes montados en rodamientos sellados.
- Capacidad de masa total 12 Kg.

Modelo	VAM-30
Volumen Bowl (Lts.)	30
Capacidad Max. Masa (Kg.)	12
Dimensiones	
Alto	810
Ancho	430
Fondo	770
Energía	220v/50hz
Potencia	1.5Kw/2HP
Peso Neto (kg)	90
Peso Bruto	92
Velocidad del Espiral	207 RPM