

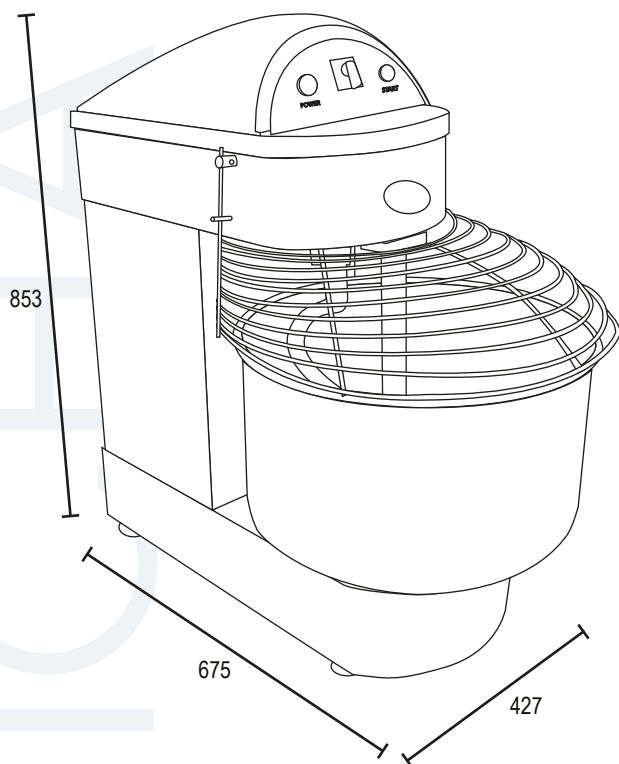
AMASADORA

Amasadora Industrial

VAM-20



Fotos Referenciales



VENTUS[®]

- Construida en acero inoxidable con terminación de esmaltado al horno.
- Bowl de acero inoxidable reforzado.
- Sistema de transmisión a través de poleas.
- Rejilla de protección en acero inoxidable.
- Fácil de limpiar y armar.
- Ejes montados en rodamientos sellados.
- Capacidad de masa total 8 Kg.

Modelo	VAM-20
Capacidad Masa (Kg.)	8
Dimensiones (mm)	
Alto	853
Ancho	427
Fondo	675
Energía	220/50 Hz
Potencia	1.1 Kw / 1.5 HP
Peso (Kg)	73
Velocidad del Espiral	207 RPM