

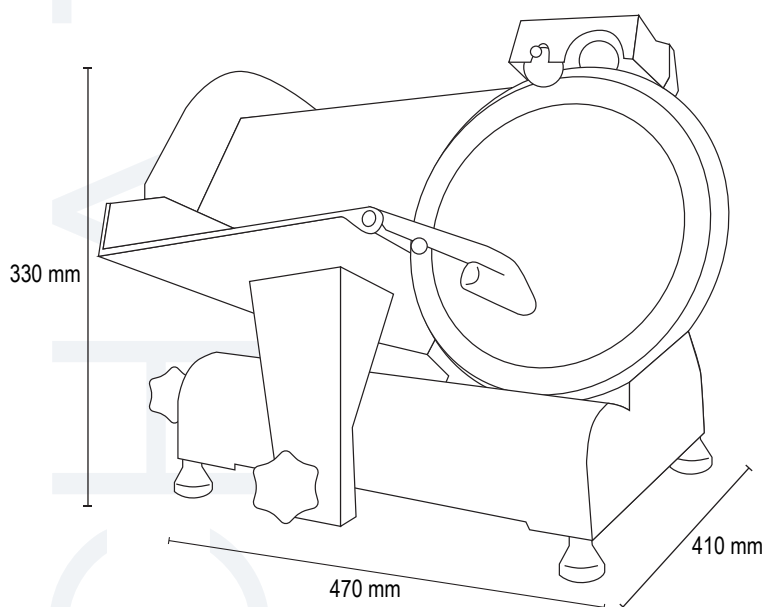
CORTADORA DE CECINAS

Laminadora de Fiambres CON TEFLON

V-250T



Fotos Referenciales



VENTUS Corp.

- Construida completamente en acero inoxidable
- Disco recubierto con Teflón que asegura un deslizamiento suave sin adherencia y mayor precisión de cortes.
- Afilador para cuchillos incluido.
- Tope posterior para asegurar un espesor de corte parejo ante la presión el disco.
- Cuchillos en acero templado afilados.
- Protección acrílica removible.
- Sistema de rotación por correa.
- Fácil de limpieza y desmontaje.

Modelo	V-250T
Corte (mm)	0,2 - 16
Diámetro disco (mm)	250
Dimensiones (mm)	
Alto	330
Ancho	470
Fondo	410
Energía	220V / 50Hz
Potencia (w)	200
Consumo (kW*H/Día)	1
Peso Neto (kg)	15,3
Peso Bruto (kg)	16,5