

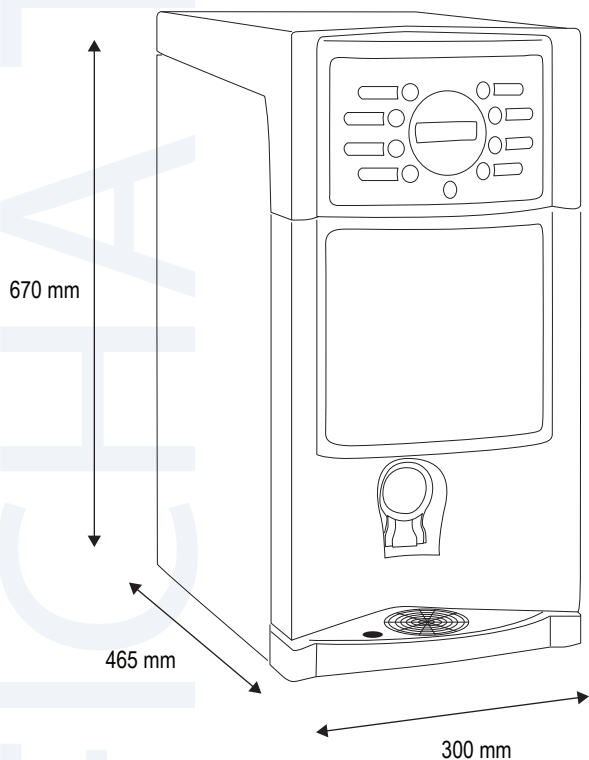
MAQUINA EXPENDEDORA DE BEBIDAS CALIENTES

Para sistemas de Autoservicio.

GAIA-4S



Fotos Referenciales



VENTUS®

- 4 botones de selección para diferentes bebidas calientes.
- Puerta trasera iluminada.
- Panel frontal/teclado LED.
- Bajo consumo de energía.
- Fácil programación y funcionamiento.
- Abastecimiento de agua: compatible tanto para el suministro de agua potable y/o contenedor de agua purificada
- Función de lavado y limpieza automático.
- 4 estanques /contenedores individuales.

Modelo	GAIA-4S
Numero de tanques	4
Velocidad de suministro	240 copas/hr
Capacidad	1300 cc (por estanque)
Dimensiones (mm)	
Alto	670
Ancho	300
Fondo	465
Energía	220V/50Hz
Potencia	1800 W
Peso Neto (Kg)	26
Peso Bruto (Kg)	28